



PŘEDNOSTI

- programovatelný převodník do hlavice
- vstup pro Pt100, Pt500, Pt1000 nebo Ni100
- výstup 4-20mA/2-vodič s linearizací
- teplota okolí -40 až 80°C
- teplotní kompenzace
- krytí IP6X
- montáž do hlavice typu B
- ATEX certifikát (pro ATX-CZ)



POUŽITÍ

Převodník SenzoTRANS AT-CZ a ATX-CZ lze nasadit všude, kde je potřeba převést vstup z teplotních čidel na unifikovaný výstupní signál 4-20mA.

POPIS

Převodník je v provedení pro montáž do hlavice teploměru typu B. Zpracovává vstupy z odporových čidel Pt100, Pt500, Pt1000 nebo Ni100 a převádí je na unifikovaný proudový signál 4-20mA. Do prostředí s nebezpečím výbuchu je dodáván jiskrově bezpečný převodník SenzoTRANS ATX-CZ ve schválení dle ATEX. Aby byl obvod považován za jiskrově bezpečný, musí být převodník napájen ze zdroje v odpovídajícím schválení.

TECHNICKÉ PARAMETRY

Vstup:	odporový Pt100, Pt500, Pt1000 nebo Ni100
Rozsahy:	$20\Omega < R < 380\Omega$
Min. rozpětí:	10 Ω
Výstup:	4-20mA
Napájení (Uz):	6...29V DC
Pro ATX-CZ	8...28V DC
Rozměry:	průměr 44 x 23mm
Zatěžovací odpor:	$R_0 [k\Omega] < (U_z - 7V) / 25mA$
Signalizace chyby:	3,8mA nebo 23mA
Chyba změnou teploty:	$\pm 0,1\% / 10^\circ C$
Teplota okolí:	-40...80°C
Chyba změnou Uz:	$\pm 0,1\%$
Přesnost absolutní:	$\pm 0,2\%$
ATEX:	II 1G Ex ia IIC T6

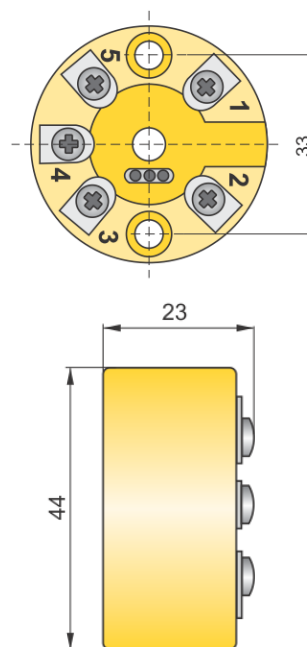


SCHÉMA ZAPOJENÍ AT-CZ

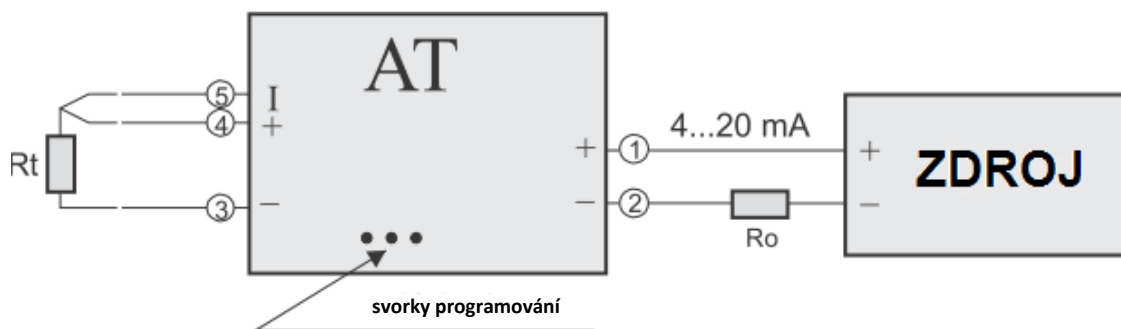
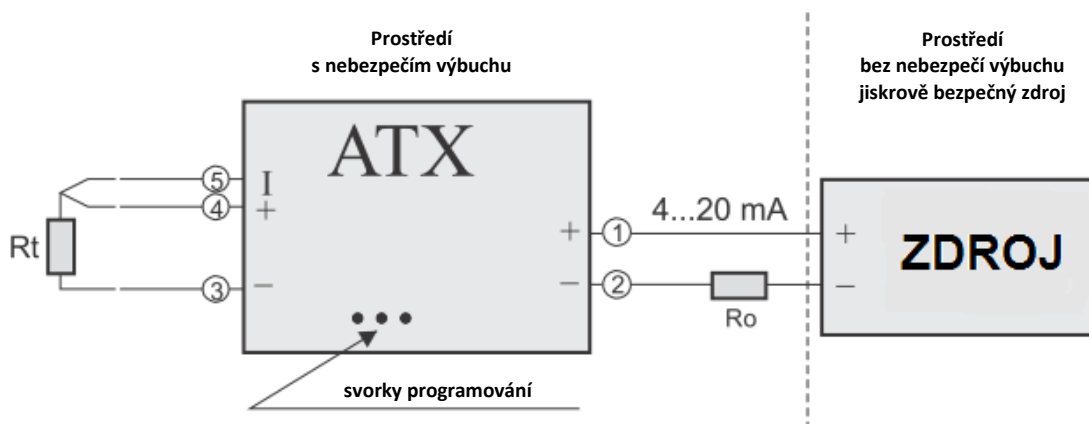


SCHÉMA ZAPOJENÍ ATX-CZ



OBJEDNACÍ KÓDY

Objednací číslo	Popis
SenzoTRANS	Programovatelný převodník do hlavice
kód	Certifikáty
ATX-CZ AT-CZ	jiskrově bezpečný, ATEX II 1G Ex ia IIC T6 do prostředí bez nebezpečí výbuchu
kód	Vstupní čidlo
Pt100	pro čidla Pt100
Pt500	pro čidla Pt500
Pt1000	pro čidla Pt1000
Ni100	pro čidla Ni100
kód	Rozsah (°C)
...-... (°C)	požadovaný rozsah nastavení
kód	Chybový proud
3,8mA	hlášení chyby podproudem 3,5mA
23mA	hlášení chyby nadproudem 23mA (standard)

PŘÍKLAD OBJEDNÁVKY

SenzoTRANS – AT-CZ/Pt100/0-200°C/23mA

SENZORY CZ, A.S. AT-CZ,ATX-CZ